



DECISION
N° 98.00.620.023.0 DU 18 MAI 1998

Additif n° 2
au certificat d'approbation C.E. de type
n° 97.00.620.018.0 du 10 octobre 1997

Le présent additif concerne la balance TESTUT modèle B300 qui diffère du modèle faisant l'objet du certificat précité, et de son additif n° 1 du 16 février 1998 (1), par la possibilité de se présenter sous la forme d'une balance suspendue.

Dans cette configuration la balance prend alors la désignation B300S, et ses caractéristiques métrologiques sont les suivantes :

Max	Max ≤ 6 kg	6 kg < Max ≤ 15 kg
e	≥ 2 g	≥ 5 g
n	≤ 3 000	≤ 3 000
T	≥ - 6 000 g	≥ - 10 000 g

Les principales caractéristiques différentes de celles mentionnées dans le certificat précité, et son additif n° 1, figurent dans l'annexe ci-jointe qui fait partie intégrante de l'additif n° 2 au certificat d'approbation et comprend 4 pages.

Les autres caractéristiques fixées par le certificat précité et son additif n° 1 restent inchangées.

LE SOUS-DIRECTEUR DE LA METROLOGIE,

J.F. MAGANA

(1) Décision n° 98.00.620.002.0 du 16 février 1998.



ANNEXE A L'ADDITIF N° 2 AU CERTIFICAT N° 97.00.620.018.0 DU 10 OCTOBRE 1997

Page 1/4 La balance TESTUT modèle B300S diffère de la balance TESTUT modèle B300 par le fait qu'elle comporte :

- un carter librement suspendu (plan n° 6560-1) ;
- un dispositif récepteur de charge constitué d'un plateau suspendu sous le carter par l'intermédiaire d'un support plateau fixé par une articulation mobile au dispositif équilibreur de charge de manière à aligner le centre de gravité de la charge à la verticale de la balance (plan n° 6560-1) ;
- une nouvelle disposition des composants du dispositif calculateur sur la carte mère (plan n° 6560-2) ;
- un dispositif indicateur différent (plan n° 6560-1) ;
- un dispositif imprimeur thermique sur papier continu, ou sur tickets autocollants (plan n° 6560-1).

La balance TESTUT modèle B300S n'est pas équipée de dispositif de mise à niveau ni de dispositif indicateur de niveau.

SCELLEMENTS

Afin de protéger les composants qui ne peuvent être ni démontés ni réglés par l'utilisateur, la balance TESTUT modèle B300S est pourvue d'un dispositif de scellement décrit par le plan de scellement (plan n° 6560-3) figurant ci-après.

La marque devant figurer sur les scellements peut être :

- soit la marque du constructeur stipulée dans un système qualité approuvé par un organisme notifié (annexe II, point 2.3 de la directive 90/384/C.E.E. du 20 juin 1990 modifiée, article 4 du décret n° 91-330 du 27 mars 1991) ;
- soit une marque légale dans un Etat membre de l'Union Européenne ou de tout autre Etat signataire de l'accord instituant l'Espace Economique Européen.

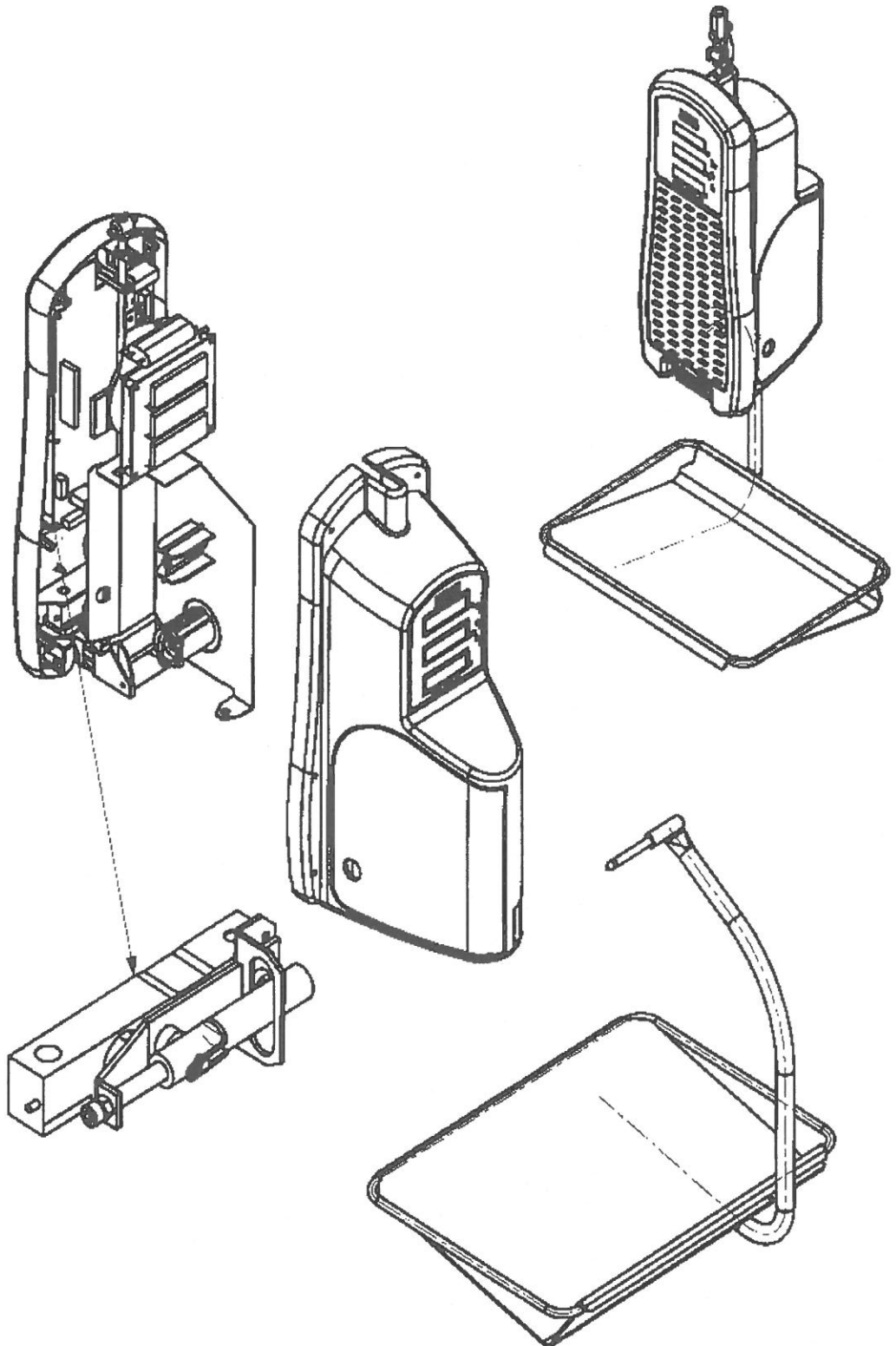
INSCRIPTIONS REGLEMENTAIRES

Sur la plaque d'identification, identique à celle de la balance TESTUT B300, le nom du type est remplacé par B300S.



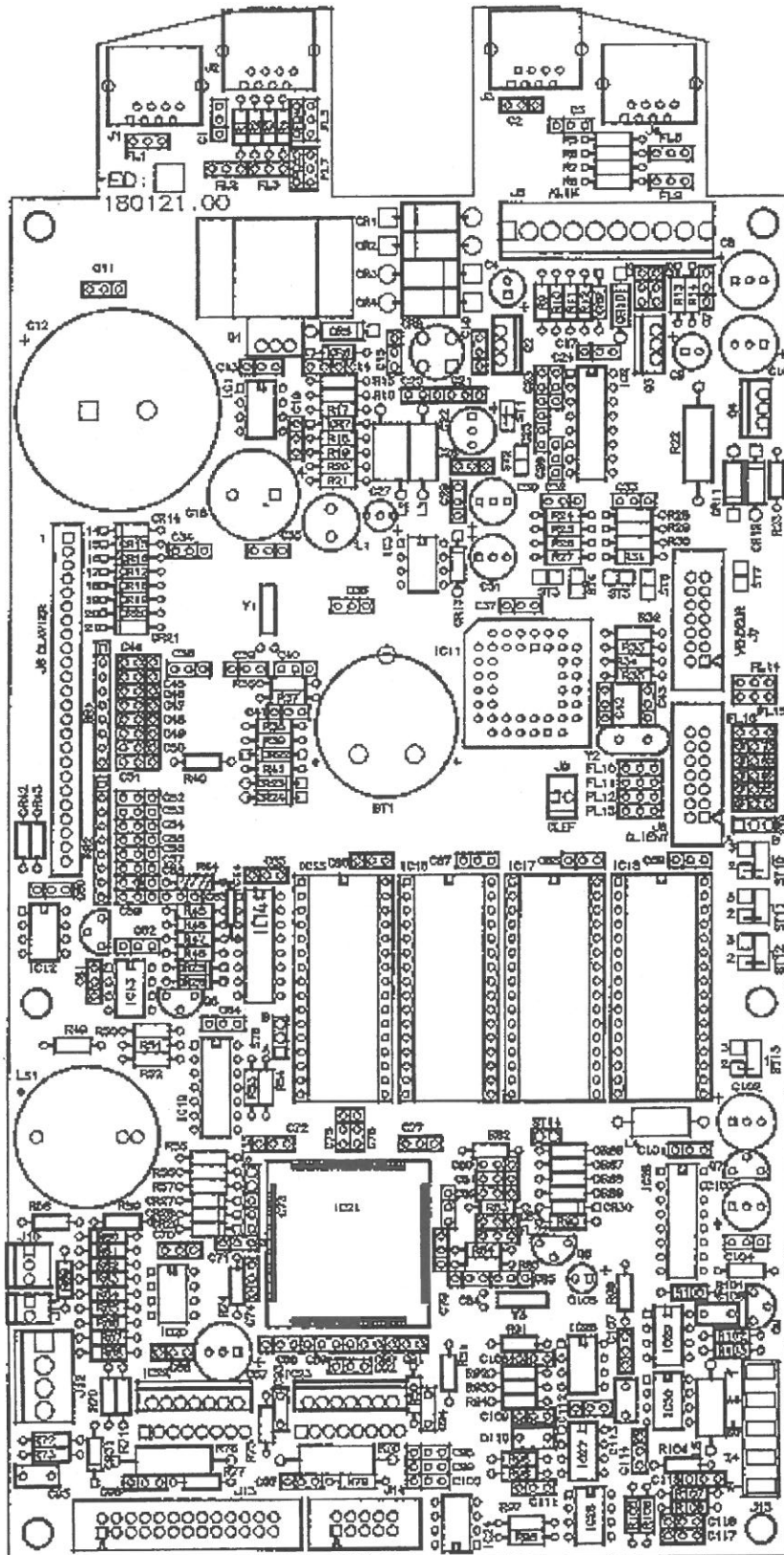
■ N° 6560-1
PONT-BASCULE MASTER K, TYPES HEC ET ELEC

Balance B300S - Plan n° 1 - Vue éclatée



■ N° 6560-2
PONT-BASCULE MASTER K, TYPES HEC ET ELEC

Balance B300S - Plan n° 2 - Carte mère

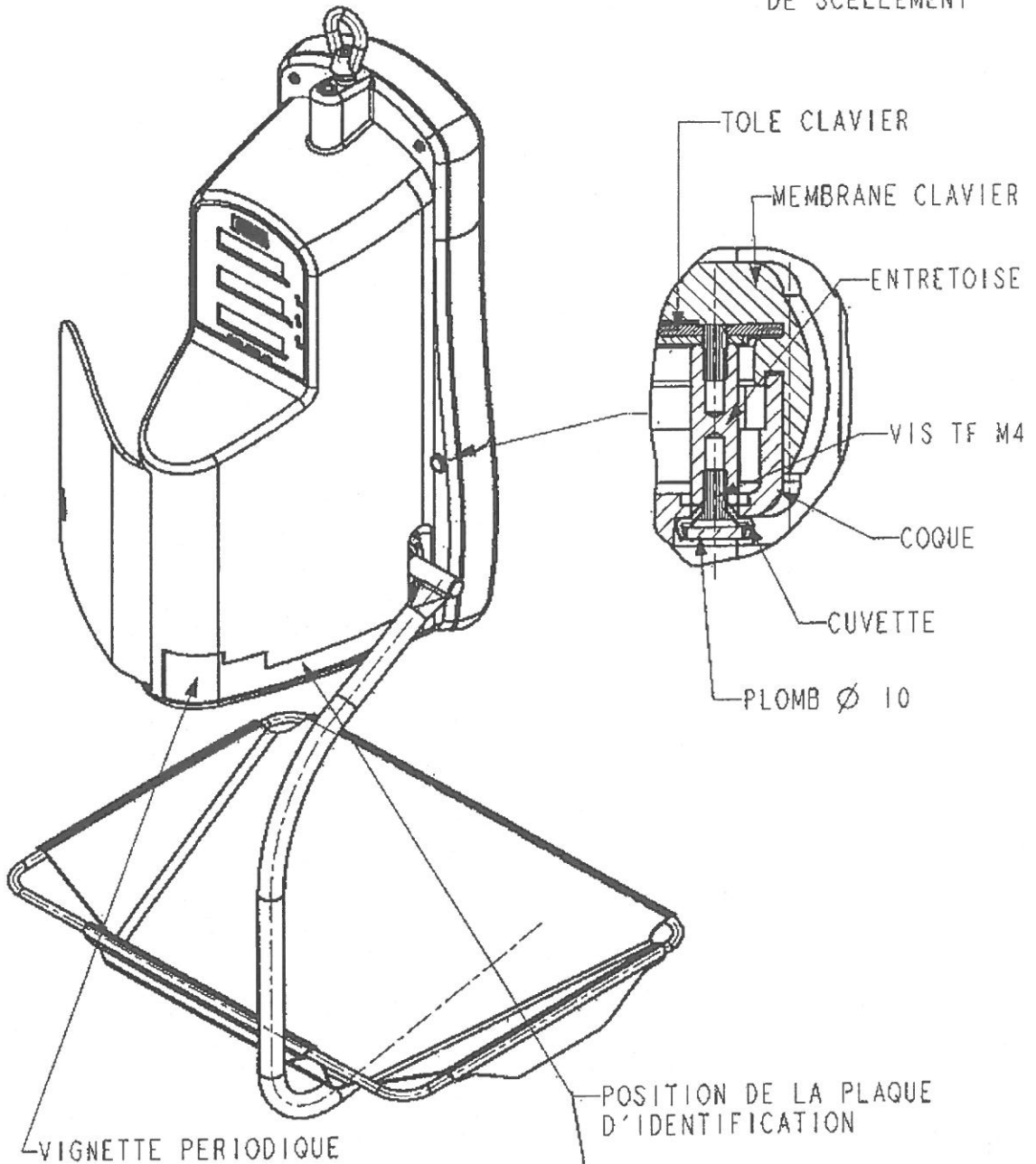




■ N° 6560-3
PONT-BASCULE MASTER K, TYPES HEC ET ELEC

Balance B300S - Plan n° 3 - Plan de scellement

DETAIL DU DISPOSITIF
 DE SCELLEMENT



		T62		Type : B300 S		N°	
		Max	kg	MM	g	e =	g
		T =	kg	230V 50Hz		(II)	
		Certificat n° 97.00.620				du / 197	

..... Vignette métrologique verte
 Emplacement pour le marquage CE

