

DECISION D'APPROBATION DE MODELE
N° 98.00.510.001.1 DU 22 JANVIER 1998

Dispositif calculateur-indicateur électronique LAFON modèle DECILON

LA PRESENTE DECISION EST PRONONCEE EN APPLICATION DU DECRET N° 88-682 DU 6 MAI 1988 MODIFIE RELATIF AU CONTROLE DES INSTRUMENTS DE MESURE, DU DECRET DU 12 AVRIL 1955 REGLEMENTANT LA CATEGORIE D'INSTRUMENTS DE MESURE : INSTRUMENTS MESUREURS VOLUMETRIQUES DE LIQUIDES AUTRES QUE L'EAU, DU DECRET N° 73-791 DU 4 AOUT 1973 RELATIF A L'APPLICATION DES PRESCRIPTIONS DE LA COMMUNAUTE ECONOMIQUE EUROPEENNE AU CONTROLE DES COMPTEURS VOLUMETRIQUES DE LIQUIDES AUTRES QUE L'EAU ET DE LEURS DISPOSITIFS COMPLEMENTAIRES ET DE LA RECOMMANDATION INTERNATIONALE R117 DE L'ORGANISATION INTERNATIONALE DE METROLOGIE LEGALE RELATIVE AUX ENSEMBLES DE MESURAGE DE LIQUIDES AUTRES QUE L'EAU.

DEMANDEUR

Société LAFON, BP 38, avenue Victor Meunier,
33530 Bassens.

OBJET

La présente décision complète les décisions n° 95.00.510.006.1 du 3 août 1995 (1) et n° 97.00.510.005.1 du 23 avril 1997 (2) relatives au dispositif calculateur-indicateur électronique LAFON modèle DECILON.

CARACTERISTIQUES

Le dispositif calculateur-indicateur électronique LAFON modèle DECILON faisant l'objet de la

(1) *Revue de Métrologie*, août 1995, page 839.

(2) *Revue de Métrologie*, juillet 1997, page 282.

présente décision diffère des modèles approuvés par les décisions précitées par :

- le regroupement dans un seul et même boîtier, sous la dénomination de version «COMPACT», du dispositif indicateur électronique et du dispositif calculateur électronique approuvés précédemment sous la forme de deux boîtiers distincts,

et par l'une au moins des caractéristiques suivantes :

- la possibilité d'utiliser un dispositif de réglage électronique permettant de modifier le rapport du volume réel de liquide ayant traversé le compteur et le volume indiqué par le dispositif indicateur,
- la portée de l'indicateur qui est de 999 999 litres lorsque l'échelon d'indication est de 1 litre,
- la modification du fonctionnement. Hors distribution l'appui sur la touche «TEST» permet la visualisation des paramètres métrologiques. Le voyant L3 s'allume et chaque appui sur la touche «←» permet la visualisation du paramètre suivant,
- la possibilité d'être associé à l'indicateur électronique approuvé par la décision n° 97.00.510.005.1 du 23 avril 1997 précitée, sous la forme d'un indicateur déporté à indication principale.

Le dispositif calculateur-indicateur électronique LAFON modèle DECILON faisant l'objet de la présente décision peut être incorporé dans tous les compteurs d'un modèle approuvé montés sur camions-citernes ou en poste de chargement fixe d'un modèle approuvé, en remplacement du dispositif calculateur-indicateur électronique LAFON, modèle DECILON approuvé par l'une des deux décisions précitées.

Les autres caractéristiques et les conditions particulières de vérification restent conformes aux dispositions des décisions précitées.

INSCRIPTIONS REGLEMENTAIRES

Les instruments concernés par la présente décision doivent porter le numéro d'approbation de modèle figurant dans le titre de celle-ci.

DEPOT DE MODELE

Les plans et schémas sont déposés au siège de la sous-direction de la métrologie, à la direction régionale de l'industrie, de la recherche et de l'environnement d'Aquitaine et chez le demandeur sous la référence DA 02-146.

VALIDITE

La présente décision est valable jusqu'au 3 août 2005.

ANNEXE

Schémas n^{os} 6522-1 et 2.

POUR LE SECRETAIRE D'ETAT ET PAR DELEGATION :

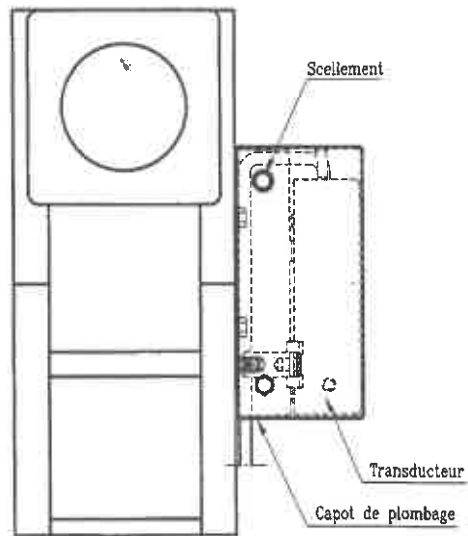
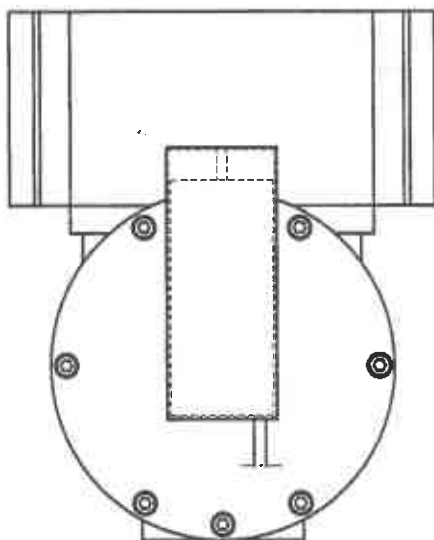
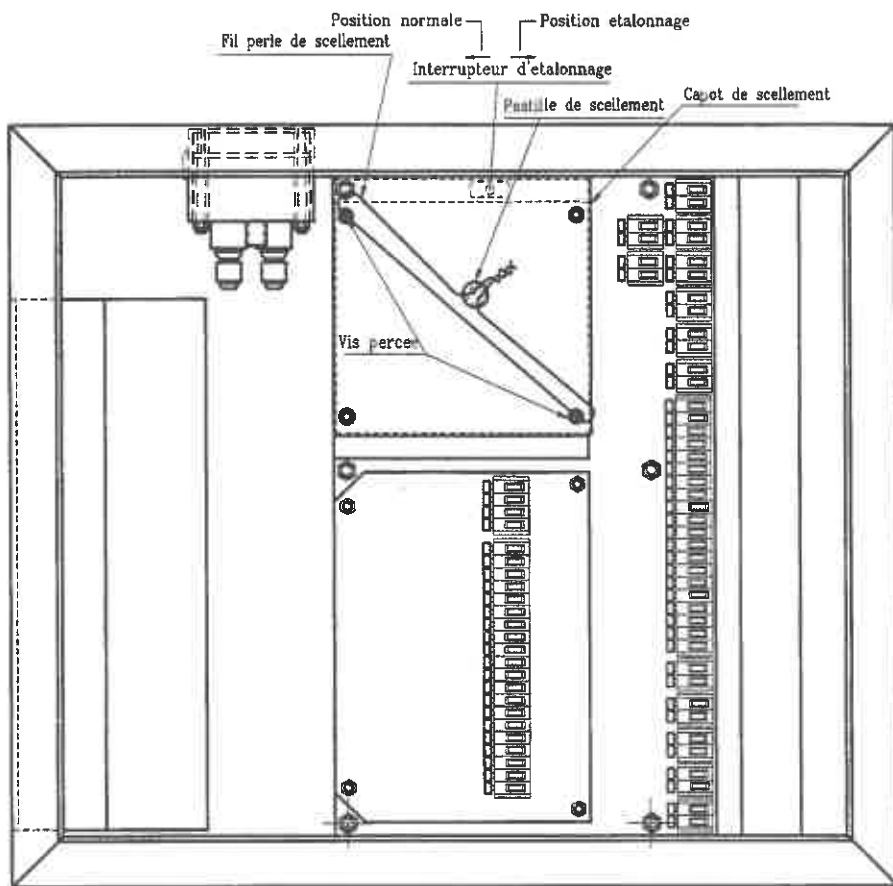
PAR EMPECHEMENT DU DIRECTEUR DE L'ACTION REGIONALE
ET DE LA PETITE ET MOYENNE INDUSTRIE,
L'INGENIEUR EN CHEF DES MINES,

J.F. MAGANA



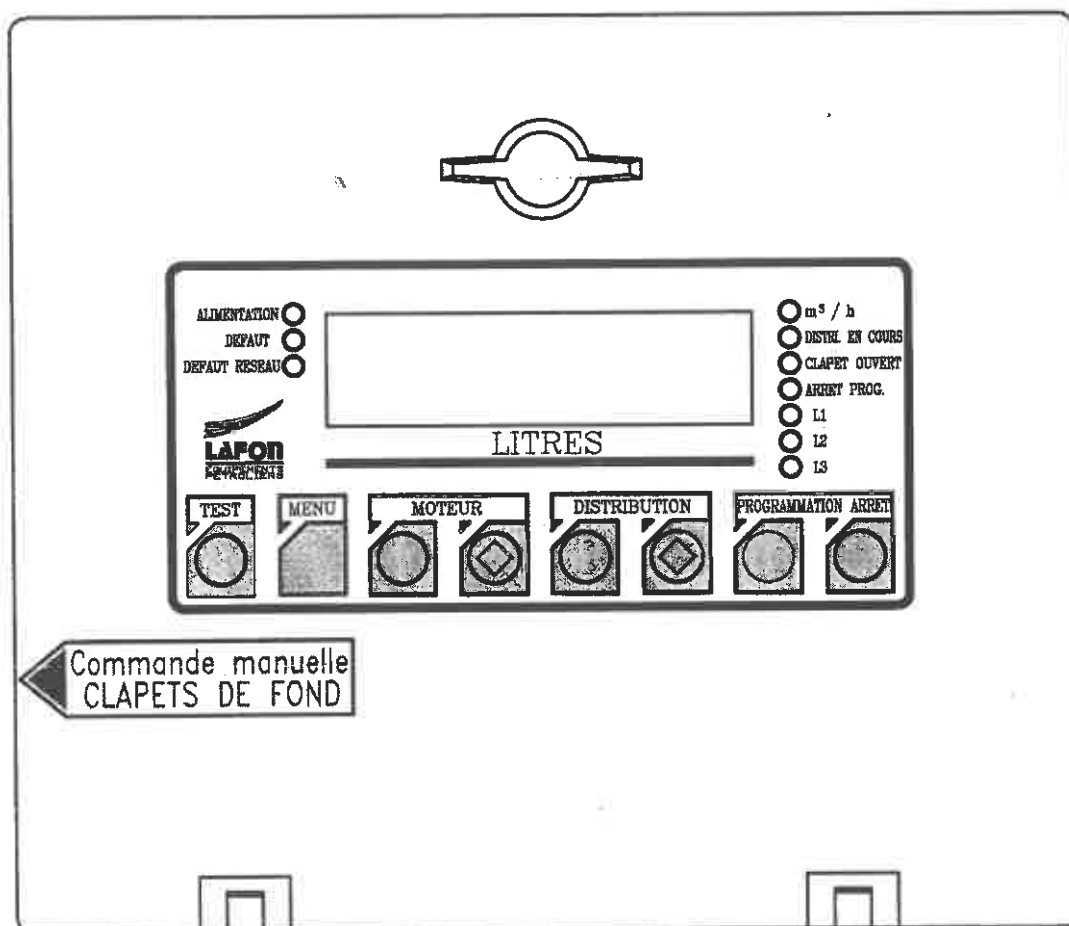
■ N° 6522-1

DISPOSITIF CALCULATEUR-INDICATEUR ELECTRONIQUE LAFON, DECILON



■ N° 6522-2

DISPOSITIF CALCULATEUR-INDICATEUR ELECTRONIQUE LAFON, DECILON



Commande manuelle
CLAPETS DE FOND

Vue de face du DECILON COMPACT

Coupe de scellement

DISPOSITIF CALCULATEUR INDICATEUR ELECTRONIQUE-LAFON SA
 Année Modèle **DECILON** N° de série
 DECISION N° LIVRAISON MINI: 