



PARU EN DECEMBRE 1998



MINISTÈRE DE L'ÉCONOMIE, DES FINANCES ET DE L'INDUSTRIE  
SECRETARIAT D'ÉTAT A L'INDUSTRIE

# MODELES D'INSTRUMENTS DE MESURE NOUVELLEMENT APPROUVES en SEPTEMBRE et OCTOBRE 1998

DECISION D'APPROBATION DE MODELE  
N° 98.00.451.004.1 DU 17 SEPTEMBRE 1998

Ensemble de mesurage routier SEREP modèle DPC 050  
pour gaz de pétrole liquéfiés (G.P.L.)  
(PRECISION COMMERCIALE)

LA PRESENTE DECISION EST PRONONCEE EN APPLICATION DU DECRET N° 86-682 DU 6 MAI 1988 RELATIF AU CONTROLE DES INSTRUMENTS DE MESURE, DU DECRET DU 12 AVRIL 1955 REGLEMENTANT LA CATEGORIE D'INSTRUMENTS DE MESURE : INSTRUMENTS MESUREURS VOLUMETRIQUES DE LIQUIDES AUTRES QUE L'EAU ET DU DECRET N° 73-791 DU 4 AOUT 1973 RELATIF A L'APPLICATION DES PRESCRIPTIONS DE LA COMMUNAUTE ECONOMIQUE EUROPEENNE AU CONTROLE DES COMPTEURS VOLUMETRIQUES DE LIQUIDES AUTRES QUE L'EAU ET DE LEURS DISPOSITIFS COMPLEMENTAIRES.

## FABRICANT

NUOVO PIGNONE, SpA Via F. Matteucci 2,  
20127 Florence, Italie.

(1) *Revue de Métrologie*, août-septembre 1996, page 261.

(2) *Revue de Métrologie*, mai 1997, page 119.

Usine : Via Roma 32, 23018 Talamona, Italie.

## DEMANDEUR

Sociétés Etudes Réalisations Equipement Pétrolier (SEREP), Z.A. de la Pradelle, chemin de Quilla, 31190 Auterive.

## OBJET

La présente décision complète la décision n° 96.00.451.001.1 du 13 juin 1996 (1) modifiée par la décision n° 97.00.451.002.1 du 17 février 1997 (2) relative à l'ensemble de mesurage routier SEREP modèle DPC050 pour gaz de pétrole liquéfiés (G.P.L.).



**CARACTERISTIQUES**

L'ensemble de mesurage routier SEREP modèle DPC 050 pour gaz de pétrole liquéfiés (G.P.L.) diffère du modèle approuvé par les décisions citées en objet par la possibilité d'installer les dispositifs calculateur indicateur électronique des volumes et des prix suivants :

- marque SATAM modèle SEV 2S approuvé par décision n° 93.00.510.007.1 du 30 juillet 1993 (3) complétée par les décisions n° 94.00.510.004.1 du 19 juillet 1994 (4), n° 94.00.510.009.1 du 25 novembre 1994 (5) et n° 96.00.510.007.0 du 18 novembre 1996 (6),
- marque SATAM modèle SEV 4 approuvé par décision n° 93.00.510.008.1 du 30 juillet 1993 (7) complétée par la décision n° 96.00.510.007.1 du 18 novembre 1996 (6),
- marque SCHLUMBERGER modèle B2.G2.L 200-10 approuvé par décision n° 81.1.01.452.1.3 du 1er avril 1981 (8) modifiée par la décision n° 86.1.02.452.3.3 du 10 juin 1986 (9),
- marque LAFON modèle LAFEC 2000 approuvé par la décision n° 95.00.510.005.1 du 31 juillet 1995 (10),

et par la possibilité d'installer un émetteur d'impulsions :

- soit de type ELTOMATIC 01.08 raccordé à l'un des dispositifs calculateurs indicateurs électroniques suivants :
  - SATAM modèles SEV 2S ou SEV 4 précités,
  - LAFON modèle LAFEC 2000 précité,
  - E.I.N.F. modèle JKR approuvé par la décision n° 91.00.512.001.1 du 15 avril 1991 (11),
- soit de type ELS raccordé au dispositif calculateur indicateur électronique SCHLUMBERGER modèle B2.G2.L 200-10 précité.

**DISPOSITIONS PARTICULIERES**

La présente décision et les décisions antérieures ne visent que la conformité de l'ensemble de me-

(3) *Revue de Métrologie*, juillet 1993, page 975.

(4) *Revue de Métrologie*, juillet 1994, page 628.

(5) *Revue de Métrologie*, novembre 1994, page 979.

(6) *Revue de Métrologie*, mars 1997, page 612.

(7) *Revue de Métrologie*, juillet 1993, page 981.

(8) *Revue de Métrologie*, avril 1981, page 391.

(9) *Revue de Métrologie*, juin 1986, page 493.

(10) *Revue de Métrologie*, juillet 1995, page 721.

(11) *Revue de Métrologie*, avril 1991, page 372.

surage routier SEREP modèle DPC 050 pour gaz de pétrole liquéfiés (G.P.L.) vis-à-vis de la réglementation métrologique en vigueur. Elles ne préjugent en rien de la conformité aux autres réglementations, en particulier à celles applicables en vue de son installation ou de son utilisation. A cet effet, le demandeur est seul responsable de la qualification et de l'installation des éléments constitutifs de cet ensemble de mesurage dans les zones de sécurités adéquates.

**INSCRIPTIONS REGLEMENTAIRES**

La plaque d'identification de l'ensemble de mesurage, objet de la présente décision, doit porter le numéro figurant dans le titre de la présente décision.

**DEPOT DE MODELE**

Les plans ont été déposés à la sous-direction de la métrologie, à la direction régionale de l'industrie, de la recherche et de l'environnement de Midi-Pyrénées et chez le demandeur sous la référence DA 17-047.

**VALIDITE**

La présente décision est valable jusqu'au 9 octobre 2005.

**ANNEXE**

Plan de scellement n° 6597.

POUR LE SECRETAIRE D'ETAT ET PAR DELEGATION :

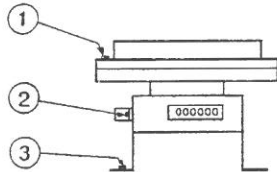
PAR EMPECHEMENT DU DIRECTEUR DE L'ACTION REGIONALE  
ET DE LA PETITE ET MOYENNE INDUSTRIE,  
L'INGENIEUR EN CHEF DES MINES,

J.F. MAGANA

■ N° 6597

ENSEMBLE DE MESURAGE ROUTIER SEREP, DPC 050 POUR GAZ DE PETROLE LIQUEFIES (GPL)

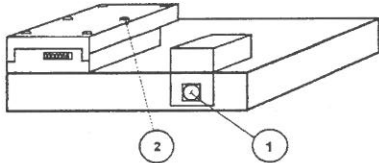
Schéma de plombage



EMETTEUR D'IMPULSIONS Schlumberger TYPE E.L.S.

Equipant les EMR GPL C type DPC 050  
Associés au calculateur Schlumberger B2.G2.L.200.10

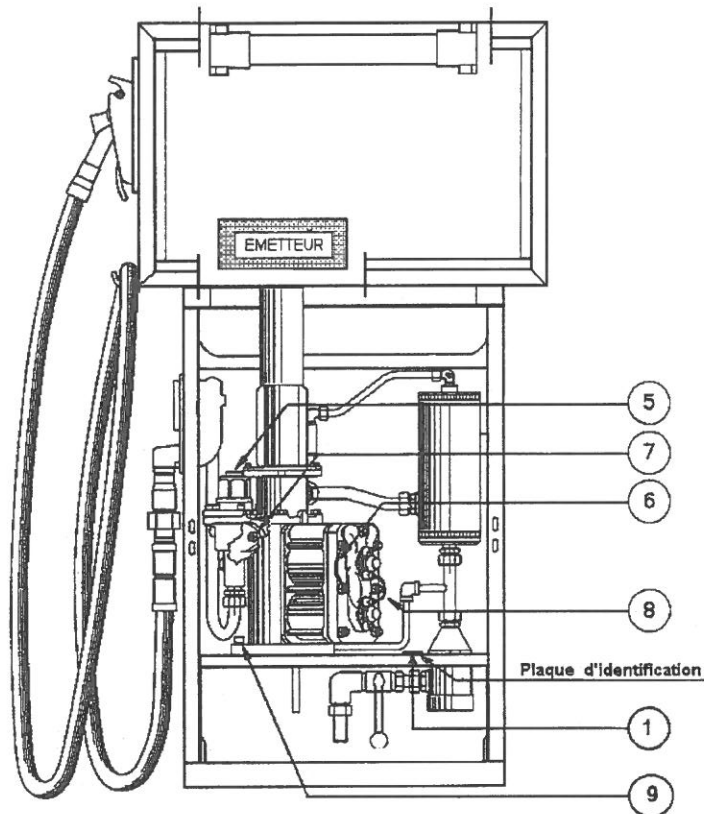
EM1 Interdit l'ouverture du capot .  
EM2 Interdit l'accès à la prise d'impulsions Mestrole .  
EM3 Interdit le démontage de l'émetteur .



EMETTEUR D'IMPULSIONS ELTOMATIC TYPE 01.08

Equipant les EMR GPL.C type DPC 050  
Associés aux calculateurs :  
- SATAM type SEV 2SV et SEV 4  
- E.I.N type JKR  
- LAFON type LAFEC 2000

EM1 Interdit l'accès à la prise d'impulsions Mestrole.  
EM2 Interdit l'ouverture du capot , le démontage de l'émetteur et la liaison avec le totalisateur



- EM1 Scelle la plaque d'identification et de poinçonnage .
- EM5 Assure l'inviolabilité du tarage de la vanne de maintien de pression différentielle .
- EM6 Scelle l'accès aux chambres du mesureur .
- EM7 Scelle la vanne de maintien de pression différentielle .
- EM8 Scelle l'accès aux deux dispositifs de réglage du mesureur .
- EM9 Scelle le mesureur sur le châssis .