



CERTIFICAT D'APPROBATION C.E.E. DE MODELE
N° 98.00.382.014.0 DU 23 OCTOBRE 1998

Compteur d'eau froide SAPPEL modèle YAD (CLASSE C)

LE PRESENT CERTIFICAT EST ETABLI EN APPLICATION DE LA DIRECTIVE 71/316/C.E.E. DU 26 JUILLET 1971 MODIFIEE PAR LA DIRECTIVE 83/575/C.E.E. DU 26 OCTOBRE 1983 RELATIVE AUX DISPOSITIONS COMMUNES AUX INSTRUMENTS DE MESURAGE ET AUX METHODES DE CONTROLE METROLOGIQUE, DE LA DIRECTIVE 75/33/C.E.E. DU 17 DECEMBRE 1974 CONCERNANT LE RAPPROCHEMENT DES LEGISLATIONS DES ETATS MEMBRES RELATIVES AUX COMPTEURS D'EAU FROIDE, DU DECRET N° 73-788 DU 4 AOUT 1973 MODIFIE, PORTANT APPLICATION DES PRESCRIPTIONS DE LA COMMUNAUTE ECONOMIQUE EUROPEENNE RELATIVES AUX DISPOSITIONS COMMUNES AUX INSTRUMENTS DE MESURAGE ET AUX METHODES DE CONTROLE METROLOGIQUE ET DU DECRET N° 76-130 DU 29 JANVIER 1976 REGLEMENTANT LA CATEGORIE D'INSTRUMENTS DE MESURE : COMPTEURS D'EAU FROIDE.

FABRICANT

SAPPEL S.A., 67 rue du Rhône, 68304 Saint Louis Cedex, France.

OBJET

Le présent certificat complète le certificat d'approbation C.E.E. de modèle n° 98.00.382.001.0 du 5 mars 1998 (1).

CARACTERISTIQUES

Le compteur SAPPEL modèle YAD est un compteur volumétrique à piston rotatif, destiné au mesurage de l'eau froide.

Les caractéristiques de la version faisant l'objet du présent certificat sont les suivantes :

Débit nominal Qn (m ³ /h)	0,75	0,75 et 1	1
Diamètre nominal DN (mm)	15		
Pression maximale de service (bar)	12		
Groupe de perte de pression (bar)	1		
Portée du totalisateur (m ³)	9 999		
Unité de chiffraison (dm ³)	0,1		
Echelon de vérification (dm ³)	0,02		
Longueur du compteur (mm)	110 ou 114		

(1) Revue de Métrologie, mai 1998, page 180.

INSCRIPTIONS REGLEMENTAIRES

Le signe d'approbation de modèle figurant sur les compteurs est identique à celui fixé par le certificat précité.

CONDITIONS PARTICULIERES DE VERIFICATION

Pour la vérification primitive, les débits d'essai selon la version sont les suivants :

Débit nominal Qn (m ³ /h)	0,75	0,75 et 1	1
Débit minimal Qmin (dm ³ /h)	7,5		10
Débit de transition Qt (dm ³ /h)	11,25		15
Débit intermédiaire (dm ³ /h)	175		
Débit maximal Qmax (dm ³ /h)	1 500	2 000	

DEPOT DE MODELE

Les plans ont été déposés à la sous-direction de la métrologie, à la direction régionale de l'industrie, de la recherche et de l'environnement d'Alsace et chez le fabricant sous la référence DA 01-209 révision 1.

VALIDITE

Le présent certificat est valable jusqu'au 5 mars 2008.

ANNEXE

Dessins n° 6613.

POUR LE SECRETAIRE D'ETAT ET PAR DELEGATION :

PAR EMPECHEMENT DU DIRECTEUR DE L'ACTION REGIONALE
ET DE LA PETITE ET MOYENNE INDUSTRIE,
L'INGENIEUR EN CHEF DES MINES,

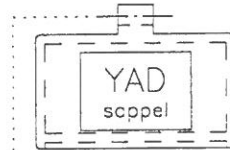
J.F. MAGANA



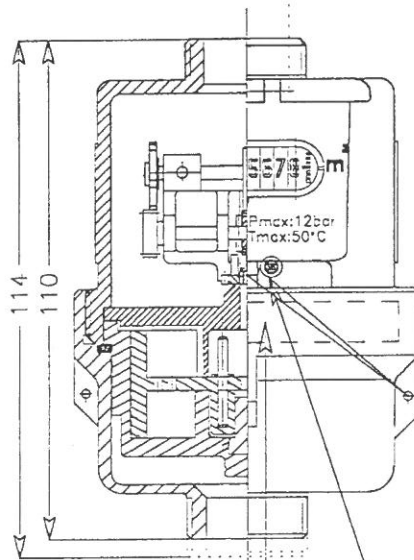
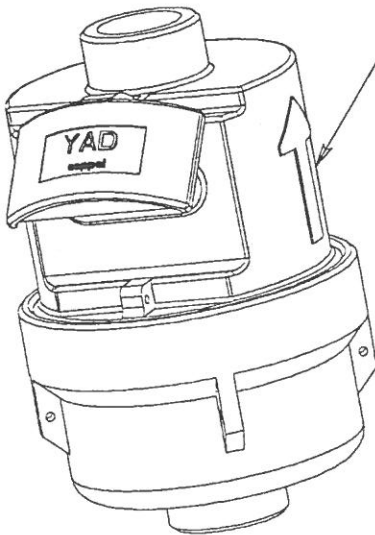
■ N° 6613

COMPTEUR VOLUMETRIQUE SAPPEL, YAD

$Q_n = 0,75-1 \text{ m}^3/\text{h}$ pour eau froide



Sens de l'écoulement d'eau



Q_n 0,75/10 DN15 N°série et N°d'approbation sur le pourtour du carter inférieur

scellement par plomb marquée:

