



DECISION D'APPROBATION DE MODELES
N° 97.00.422.008.1 DU 26 NOVEMBRE 1997

Compteurs volumétriques SOFITAM EQUIPEMENT modèles ZCC 17-24/24, SCC 17-24/48 et SCC 17/100 pour hydrocarbures

LA PRESENTE DECISION EST PRONONCEE EN APPLICATION DU DECRET N° 88-682 DU 6 MAI 1988 RELATIF AU CONTROLE DES INSTRUMENTS DE MESURE, DU DECRET DU 12 AVRIL 1955 REGLEMENTANT LA CATEGORIE D'INSTRUMENTS DE MESURE : INSTRUMENTS MESUREURS VOLUMETRIQUES DE LIQUIDES AUTRES QUE L'EAU ET DU DECRET N° 73-791 DU 4 AOUT 1973 RELATIF A L'APPLICATION DES PRESCRIPTIONS DE LA COMMUNAUTE ECONOMIQUE EUROPEENNE AU CONTROLE DES COMPTEURS DE LIQUIDES AUTRES QUE L'EAU ET DE LEURS DISPOSITIFS COMPLEMENTAIRES.

FABRICANT

SOFITAM EQUIPEMENT, 5, rue des Chardonnerets, ZAC Paris Nord II, 93290 Tremblay en France.

Usine à Falaise (Calvados).

OBJET

La présente décision complète le certificat d'approbation C.E.E. de modèles n° 95.00.422.002.0 du 12 juillet 1995 (1) relatif aux compteurs volumétriques SATAM, modèles ZC 17-24/24, ZC 17-24/48 et ZC 17/100 pour hydrocarbures.

métriques SATAM, modèles ZC 17-24/24, ZC 17-24/48 et ZC 17/100 pour hydrocarbures.

CARACTERISTIQUES

Les compteurs volumétriques SOFITAM EQUIPEMENT modèles ZCC 17-24/24, ZCC 17-24/48 et ZCC 17/100 pour hydrocarbures faisant l'objet de la présente décision diffèrent des modèles approuvés par le certificat précité par le dispositif calculateur-indicateur électronique SOFITAM EQUIPEMENT modèle EM5, approuvé par la décision n° 97.00.510.013.1 du 16 septembre 1997 (2), en remplacement du dispositif indicateur d'origine.

L'émetteur d'impulsions HEWLETT PACKARD modèle HEDS 5700 défini par la décision n° 97.00.510.013.1 précitée est monté directement sur l'axe du rotor.

Les caractéristiques métrologiques des compteurs faisant l'objet de la présente décision sont les suivantes :

Compteur modèle ZCC	Débit maximal (m ³ /h)	Débit minimal (m ³ /h)	Volume cyclique (l)	Pression maximale (bar)	Livraison minimale (l)	Echelon d'indication (l)	Portée indication (l)
17-24/24	24	2,4	0,4	8	200	1	99 999
17-24/48	48	4,8	0,8	8	200	1	99 999
17/100	100	10	3,36	10	200	1	99 999

(1) Revue de Métrologie, juillet 1995, page 705.

(2) Revue de Métrologie, décembre 1997, page 704.



Les autres caractéristiques, les conditions particulières de construction, d'installation, d'utilisation et de vérification, et les dispositions particulières, restent conformes aux dispositions du certificat du 12 juillet 1995 précité, complétées, en ce qui concerne les conditions particulières de vérification, du dispositif modèle EM5, par celles prévues par la décision n° 97.00.512.013.1 précitée.

Les compteurs volumétriques SOFITAM EQUIPEMENT modèles ZCC 17-24/24, ZCC 17-24/48 et ZCC 17/100 pour hydrocarbures faisant l'objet de la présente décision peuvent être incorporés dans les ensembles de mesurage SOFITAM EQUIPEMENT d'un modèle approuvé, en remplacement des compteurs volumétriques SOFITAM EQUIPEMENT modèles ZC 17-24/24, ZC 17-24/48 et ZC 17/100 pour hydrocarbures approuvés par le certificat du 12 juillet 1975 précité.

INSCRIPTIONS REGLEMENTAIRES

Les compteurs faisant l'objet de la présente décision portent le numéro figurant dans son titre.

DEPOT DE MODELE

Les plans sont déposés, sous la référence DA 04-76, à la sous-direction de la métrologie, à la direction régionale de l'industrie, de la recherche et de l'environnement de Basse-Normandie et chez le fabricant.

VALIDITE

La présente décision est valable jusqu'au 16 novembre 2004.

ANNEXES

Dessins n^{os} 6480-1 à 3.

POUR LE SECRETAIRE D'ETAT A L'INDUSTRIE ET PAR DELEGATION :

PAR EMPECHEMENT DU DIRECTEUR DE L'ACTION REGIONALE
ET DE LA PETITE ET MOYENNE INDUSTRIE,
L'INGENIEUR EN CHEF DES MINES,

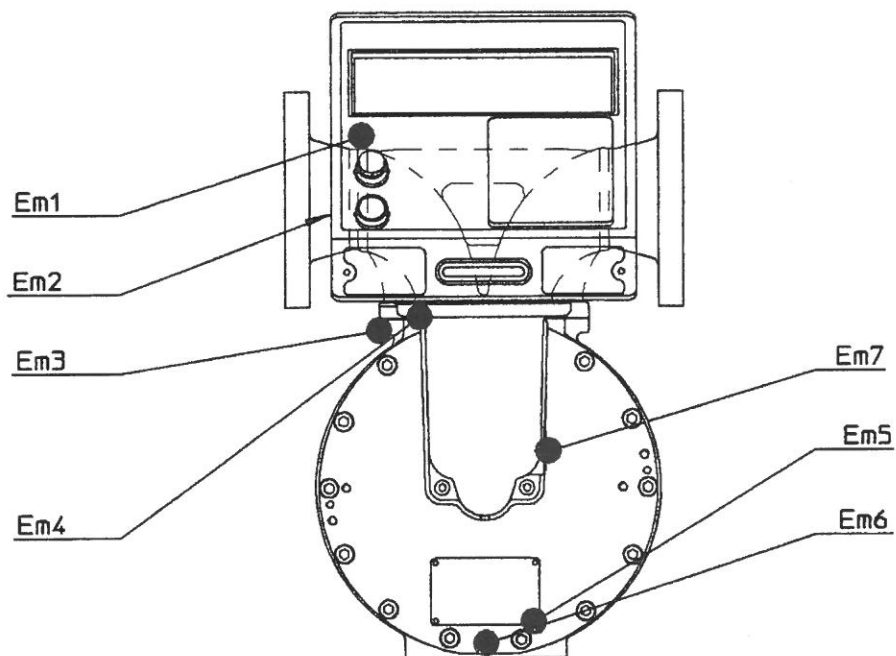
J.F. MAGANA



■ N° 6480-1

COMPTEURS VOLUMETRIQUES SOFITAM EQUIPEMENT,
ZCC 17-24/24, ZCC 17-24/48 ET ZCC 17/100 POUR HYDROCARBURES

Plan de scellement



Montage avec le dispositif AB21S (modèle ZCC 17/100)

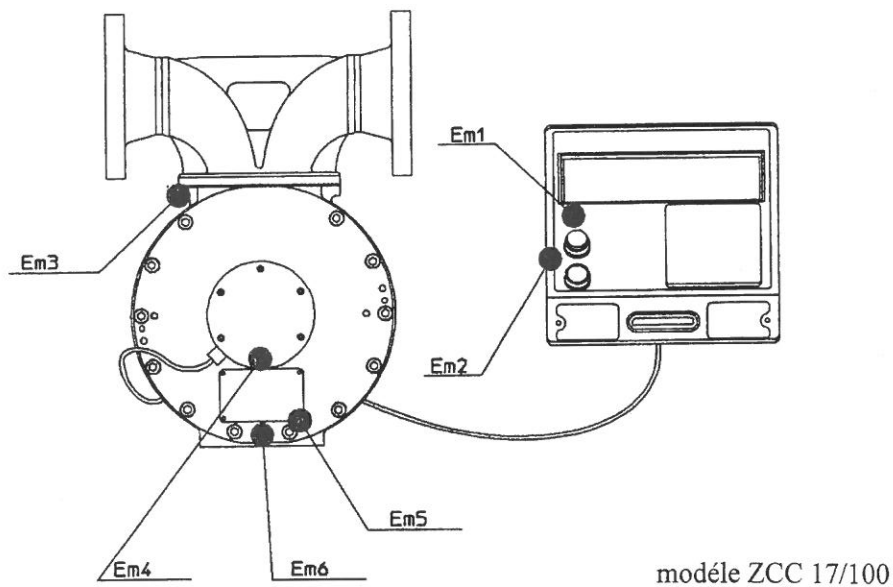
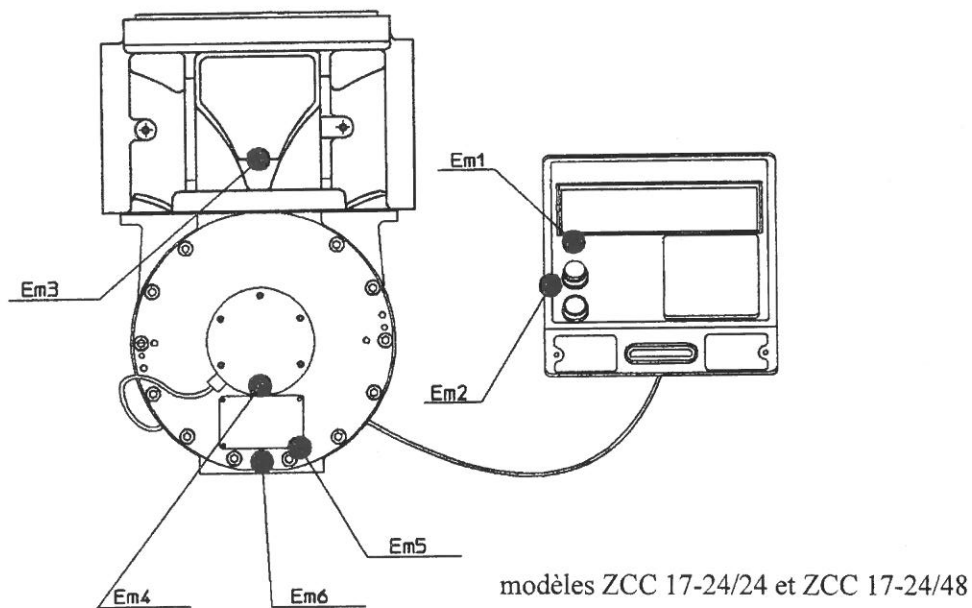
- Em1 : scelle l'accès à la carte calcul et affichage
- Em2 : scelle la plaque d'identification du dispositif EM5
- Em3 : scelle la tubulure
- Em4 : scelle la fixation du dispositif EM5 sur le dispositif AB21S
- Em5 : scelle la plaque d'identification du compteur
- Em6 : scelle le mesureur
- Em7 : scelle le dispositif AB21S



■ N° 6480-2

COMPTEURS VOLUMETRIQUES SOFITAM EQUIPEMENT,
ZCC 17-24/24, ZCC 17-24/48 ET ZCC 17/100 POUR HYDROCARBURES

Plan de scellement



Montage sans le dispositif AB21S

- Em1 : scelle l'accès à la carte calcul et affichage
- Em2 : scelle la plaque d'identification du dispositif EM5
- Em3 : scelle la tubulure
- Em4 : scelle la fixation de l'émetteur d'impulsions HEWLETT PACKARD modèle HEDS 5700
- Em5 : scelle la plaque d'identification du compteur
- Em6 : scelle le mesureur



■ N° 6480-3

**COMPTEURS VOLUMETRIQUES SOFITAM EQUIPEMENT,
ZCC 17-24/24, ZCC 17-24/48 ET ZCC 17/100 POUR HYDROCARBURES**

Plaques d'identification

SOFITAM EQUIPEMENT			
SSATAM			
COMPTEUR modèle COUNTER model	<input type="text" value="ZCC 17"/>		
N° COMPTEUR N° COUNTER	<input type="text"/>	Année Year	<input type="text"/>
Vol./impulsion Vol./pulse	<input type="text"/> l	Vol.cyclique Cyclic vol.	<input type="text"/> l
Débit Max. Max.flow rate	<input type="text"/> m ³ /h	Débit min. Min.flow rate	<input type="text"/> m ³ /h
Pression Max. Max.working pressure	<input type="text"/> bar	Gazole-F.O.D. Gas-oil -Domestic fuel-oil	
<input type="text"/>			<input type="checkbox"/>

SOFITAM EQUIPEMENT			
SSATAM			
COMPTEUR modèle COUNTER model	<input type="text" value="ZCC 17"/>		
N° COMPTEUR N° COUNTER	<input type="text"/>	Année Year	<input type="text"/>
Vol./impulsion Vol./pulse	<input type="text"/> l	Vol.cyclique Cyclic vol.	<input type="text"/> l
Débit Max. Max.flow rate	<input type="text"/> m ³ /h	Débit min. Min.flow rate	<input type="text"/> m ³ /h
Pression Max. Max.working pressure	<input type="text"/> bar	Essence-Pétrole Gasoline-Petroleum	
<input type="text"/>			<input type="checkbox"/>

