

DÉCISION D'APPROBATION DE MODÈLE

n° 90.1.05.359.1.0 du 20 décembre 1990

**Ensemble de correction de volume de gaz en température
FAURE HERMAN modèle FH C 20-2**

La présente décision est établie en application du décret n° 88-682 du 6 mai 1988 relatif au contrôle des instruments de mesure, du décret n° 72-866 du 6 septembre 1972 modifié, réglementant la catégorie d'instruments de mesure : compteurs de volume de gaz, l'arrêté du 5 août 1987 relatif aux ensembles de correction de volume de gaz.

Fabricant :

Société FAURE-HERMAN, 8, rue de la Croix-Martre, 91120 Palaiseau.

Caractéristiques :

L'ensemble de correction de volume de gaz en température FAURE-HERMAN modèle FH C20-2 associé à un compteur de gaz permet de ramener dans des conditions de pression P_b et de température T_b , dites de base, le volume mesuré par le compteur à une température T variable et à une pression P maintenue constante.

Cet ensemble de correction est constitué d'un calculateur électronique relié à une sonde de température conforme à la norme NF C 42.330 : "résistances thermométriques en platine", pour la classe A.

Les principales caractéristiques de l'ensemble de correction FH C20-2 sont les suivantes :

- nature de la correction : correction en fonction de la température
- mesurage de la température : mesure de la variation de résistance d'un capteur à résistance de platine de valeur ohmique nominale 1 000 ohms à 0 °C
- mesurage de volume dans les conditions de mesurage : impulsions de volume de fréquence maximale 200 Hz
- plage d'utilisation en température ambiante : - 20 °C à + 85 °C
- étendue de mesure de la température du gaz : - 40 °C à + 80 °C
- alimentation électrique : deux piles au lithium ou une batterie au cadmium nickel associée à un circuit de courant 4-20 mA.

L'ensemble de correction est muni d'un dispositif indicateur multifonctions à cristaux liquides qui fonctionne de façon séquentielle et permet l'affichage successif du volume dans les conditions de mesurage, du facteur de correction, du coefficient moyen de linéarisation du compteur de volume de gaz auquel est associé l'ensemble de correction, du rapport des facteurs de compressibilité du gaz dans les conditions de base et dans les conditions de mesurage, de la pression statique maintenue constante, de la température du gaz et du débit, éventuellement linéarisé, dans les conditions de mesurage.

Le volume dans les conditions de base s'inscrit dans cette séquence d'affichage en alternance avec chacun des paramètres précités.

Conditions particulières d'installation :

Bien que l'ensemble de correction supporte des températures ambiantes comprises entre $-20\text{ }^{\circ}\text{C}$ et $+85\text{ }^{\circ}\text{C}$, il doit être installé sous abri afin de le protéger des rayons du soleil ou des perturbations directes.

Lorsque l'ensemble de correction modèle FH C20-2 est associé au mesureur turbine FAURE-HERMAN modèle TGN approuvé par la décision d'approbation de modèle n° 90.1.03.354.1.0 du 12 novembre 1990 (1), celui-ci peut être monté directement sur le mesureur. Dans ce cas, le mesureur est équipé de la sonde de température.

Un doigt de gant indépendant doit permettre de mesurer la température du gaz au niveau de la sonde lors de la vérification de l'ensemble de correction.

Néanmoins, lorsque l'installation de ce doigt de gant de contrôle n'est pas possible, il est nécessaire de pouvoir procéder par substitution de l'étalon de mesure de température à la sonde.

Lorsque l'ensemble de correction est monté directement sur le mesureur FAURE-HERMAN précité et que ce dernier dispose d'une sonde de température intégré, le doigt de gant de contrôle doit être situé à une distance égale à trois fois le diamètre nominal du mesureur, en aval de celui-ci.

La pression de circulation du gaz n'étant pas mesurée à l'aide d'un transducteur de pression statique, elle doit être maintenue fixe à $\pm 2,5\%$ d'une valeur déterminée par l'utilisateur, à l'aide d'un détendeur situé à l'amont de l'ensemble de correction si elle est supérieure à 2,6 bar ou à $\pm 65\text{ mbar}$ si elle est inférieure à 2,6 bar.

Le raccordement de l'ensemble de correction au compteur de volume de gaz est effectué conformément aux conditions de compatibilité définies dans la décision d'approbation de modèle de ce dernier.

Conditions particulières de vérification :

La vérification primitive de l'ensemble de correction est effectuée en deux phases conformément au titre V de l'arrêté du 5 août 1987 relatif aux ensembles de correction de volume de gaz.

Cependant, la sonde de température étant conforme à la norme NF C42-330 pour la classe A, la première phase de vérification peut avoir lieu sur le calculateur seul, c'est-à-dire en simulant l'entrée température.

La vérification après remplacement de la sonde peut être effectuée en une seule phase au lieu d'installation de l'instrument. Dans ce cas, elle consiste en un essai au point de fonctionnement de l'ensemble de correction.

Dépôt de modèle :

Un ensemble de plans de construction définissant l'ensemble de correction est déposé :

- à la direction régionale de l'industrie et de la recherche d'Ile-de-France.
- à la sous-direction de la métrologie.

(1) *Revue de Métrologie*, novembre 1990, page 1386.

Validité :

La présente décision a une validité de dix ans à compter de la date figurant dans son titre.

Annexe :

Notice descriptive.

Plan de scellement n° 5429-1.

Schéma de l'afficheur n° 5429-2

Schéma de montage avec un mesureur FAURE-HERMAN modèle TGN n° 5429-3.

Pour le ministre et par délégation :
Par empêchement du directeur général
de l'industrie :
L'Ingénieur général des Mines,
M. REGENTE.

**Ensemble de correction de volume de gaz en température
FAURE HERMAN modèle FH C20-2**

NOTICE DESCRIPTIVE

I - GÉNÉRALITÉS :

a) Définition de l'instrument :

L'ensemble de correction de volume de gaz en température FAURE-HERMAN modèle FH C20-2, associé à un compteur de volume de gaz, permet de déterminer le volume de gaz V_b (volume dans les conditions de base) qu'occuperait, dans des conditions de pression et de température de base (P_b , T_b), le volume V_m mesuré dans les conditions de mesure (P , T).

b) Définition du facteur de correction :

Le facteur de correction C est le coefficient par lequel il faut multiplier le volume de gaz dans les conditions de mesure (V_m), mesuré par le compteur auquel est associé l'ensemble de correction, pour obtenir le volume dans les conditions de base (V_b) :

$$V_b = C \cdot V_m.$$

$$\text{avec } C = \frac{P}{P_b} \cdot \frac{T_b}{T} \cdot \frac{Z_b}{Z}$$

La pression et la température de base sont programmées dans l'ensemble de correction.

La pression absolue P du gaz est considérée comme constante puisqu'elle est maintenue fixe à l'aide d'un détendeur situé à l'amont du compteur. Elle est programmée dans l'ensemble de correction.

Le rapport Z_b/Z des facteurs de compressibilité dans les conditions de base et dans les conditions de mesure est considéré comme constant ; c'est une caractéristique du poste de comptage programmable.

Dans ce cas le coefficient C s'écrit :

$$C = \frac{k}{T},$$

$$\text{avec } k = \frac{P}{P_b} \cdot T_b \cdot \frac{Z_b}{Z} = \text{constante}$$

II - DESCRIPTION :

2.1. Présentation :

Le calculateur se présente dans un coffret étanche en aluminium.

La face avant comporte l'afficheur multifonctions permettant la visualisation des différents paramètres de comptage, de correction et des alarmes.

2.2. Architecture :

L'ensemble de correction se compose de deux cartes électroniques :

- une carte unité centrale qui permet l'acquisition des signaux issus du compteur de volume de gaz, la mise en forme éventuelle de ceux-ci, l'affichage des résultats de calcul, la transmission d'impulsions de volume dans les conditions de base et l'acquiescement des alarmes par l'intermédiaire d'un interrupteur interne,
- une carte d'acquisition de la température et d'alimentation qui permet l'acquisition de la température du gaz, le stockage de certains paramètres en mémoire externe, et l'alimentation de l'instrument.

III - SÉCURITÉS :

Lorsqu'un défaut apparaît, l'ensemble de correction se met automatiquement en alarme.

3.1. Sécurité relative au mesurage de la température :

Lorsque la température sort de la plage assignée de fonctionnement, l'ensemble de correction enregistre une alarme. Le volume dans les conditions de mesurage et la mention dF 20 s'affichent alors en alternance. La mention dF 20 est précédée du signe "+" lorsque l'alarme est due à une température supérieure à 80 °C ou du signe "-" lorsque l'alarme est due à une température inférieure à -40 °C.

La correction est alors interrompue et ne reprend que lorsque la température est comprise entre les limites assignées de fonctionnement. Le message d'alarme disparaît mais le signe reste affiché jusqu'à l'acquiescement de l'alarme.

Le signe "+" ou "-" est alors clignotant au niveau de l'afficheur excepté lors de l'affichage de la température pour lequel il est fixe.

L'acquiescement de l'alarme ne peut être effectué que par l'intermédiaire de l'interrupteur interne à l'instrument, ce qui nécessite le bris du dispositif de scellement de ce dernier.

3.2. Sécurité relative à l'acquisition du volume dans les conditions de mesurage :

Lorsque l'ensemble de correction effectue la fonction de linéarisation du mesureur, l'ensemble de correction enregistre une alarme lorsque le débit devient inférieur au débit minimal du compteur de volume de gaz associé ou supérieur à son débit maximal.

Le calcul du volume dans les conditions de mesurage est alors effectué à partir de valeurs de repli utilisant la correction correspondant au débit minimal pour les débits inférieurs au débit minimal ou la correction correspondant au débit maximal pour les débits supérieurs au débit maximal.

Pendant la durée de l'alarme un signe "+" ou un signe "-" apparaît sur l'afficheur selon que le débit devient respectivement supérieur au débit maximal ou inférieur au débit minimal. Ce signe clignote au niveau de l'afficheur excepté lors de l'affichage du débit pour lequel il est fixe.

En l'absence de linéarisation du mesureur, il existe uniquement une alarme lorsque le débit devient supérieur au débit maximal du mesureur.

Elle est gérée de la même façon que dans le cas précédent.

3.3. Sécurité relative à l'alimentation :

L'ensemble de correction est équipé d'une préalarme qui se déclenche lorsque l'autonomie résiduelle de l'alimentation est de un mois. Cette préalarme est matérialisée par un segment allumé au niveau de l'afficheur. Il est nécessaire alors de procéder au remplacement de l'alimentation.

Si le remplacement n'est pas effectué, l'ensemble de correction se met en alarme et la correction est interrompue. L'afficheur indique dF 30. Les valeurs du volume dans les conditions de mesurage au moment de l'interruption sont sauvegardées.

IV - MISE EN SERVICE :

Préalablement à la mise en service de l'ensemble de correction, les paramètres caractéristiques du poste de comptage doivent être introduits en mémoire de l'instrument. Cette programmation s'effectue sur le site.

De ce fait, la vérification primitive de l'ensemble de correction en atelier s'effectue avec une programmation des paramètres caractéristiques d'une installation type.

La configuration nécessite le bris du dispositif de scellement afin de permettre la connexion d'une carte de configuration nécessaire à la modification des paramètres.

V - DISPOSITIFS DE SCHELLEMENT :

Le scellement du boîtier au niveau de la face avant interdit l'accès aux cartes électroniques et la modification des paramètres caractéristiques de l'installation.

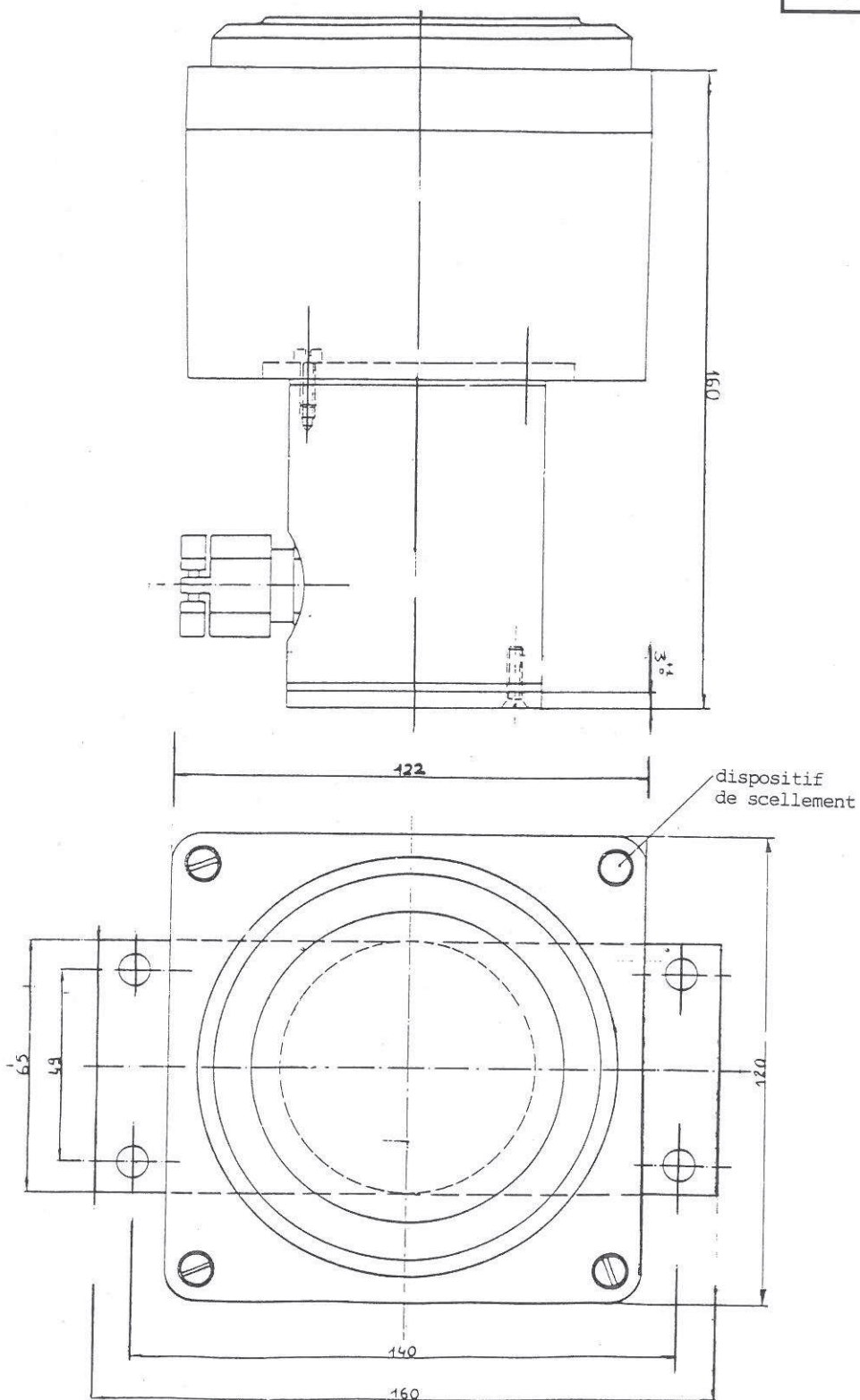
VI - RACCORDEMENT DES CAPTEURS :

Tous les raccordements se font sur des borniers à vis.

Ensemble de correction de volume de gaz en température
FAURE HERMAN FH C 20-2

Plan d'ensemble et de scellement

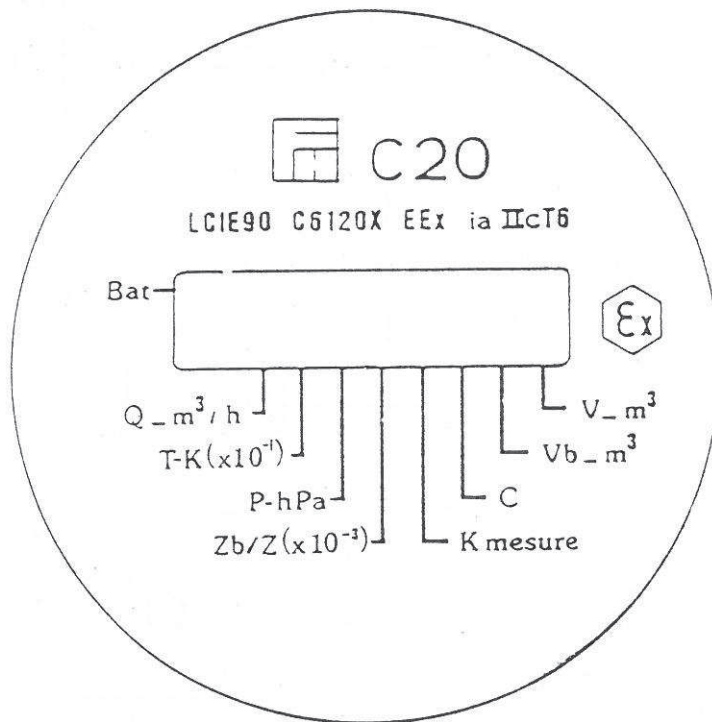
N° 5429-1



Ensemble de correction de volume de gaz en température
FAURE HERMAN FH C 20-2

Schéma de l'afficheur

N° 5429-2



Ensemble de correction de volume de gaz en température
FAURE HERMAN FH C 20-2

Schéma de montage avec un mesureur FAURE-HERMAN

N° 5429-3

